

Movimentazione Stoviglie Sollevatore vassoi H=1200/1300 mm

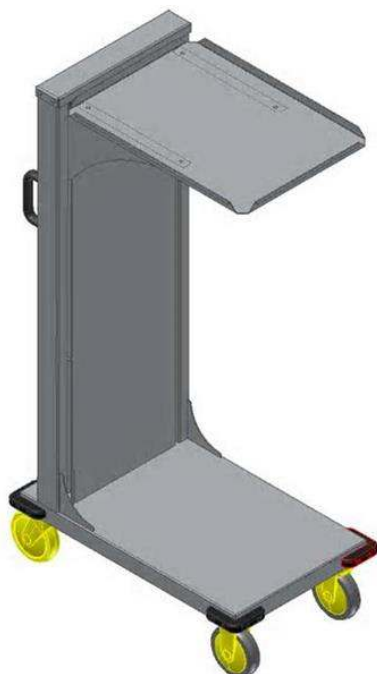
ARTICOLO N° _____

MODELLO N° _____

NOME _____

SIS # _____

AIA # _____



865136 (HSTL1200)

Sollevatore vassoi,
H=1200/1300 mm

Descrizione

Articolo N° _____

Costruita in acciaio inox 304 AISI. Un ripiano inferiore a piattaforma ed un ripiano di abbassamento. Il sistema automatico di sollevamento per il ripiano superiore può essere regolato in base al peso diverso degli oggetti mediante l'aggiunta o la rimozione di molle. Le molle sono localizzate, per un agevole accesso, dietro la piastra anteriore interna. 4 rotelle resistenti da 125 mm, di cui 2 con freno. Rotelle antigraffio. Posizionamento all'estremità del trasportatore vassoi per la raccolta di vassoi vuoti dall'unità di azionamento con il dispositivo di scarico dei vassoi. Dimensione ripiano sollevatore 538x385 mm. Altezza di scarico: 1200-1300 mm.

Fornito con 1 set di 4 paracolpi angolari.

Approvazione: _____

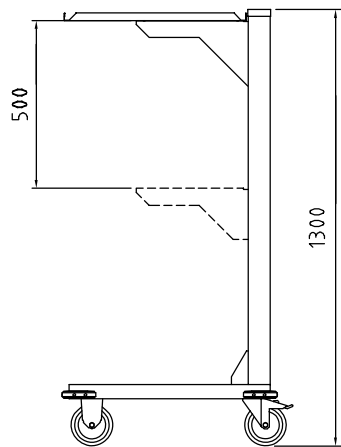
Caratteristiche e benefici

- Sistema di sollevamento automatico regolabile in base al peso, mediante l'aggiunta o la rimozione di molle che si trovano internamente dietro il pannello posteriore.

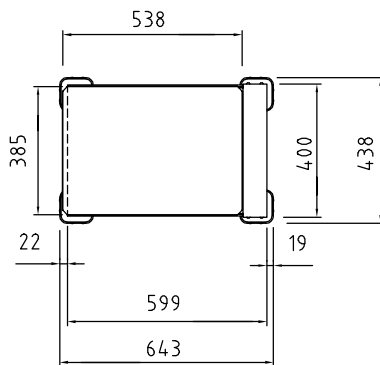
Costruzione

- Acciaio inox AISI 304 con superficie liscia, facile da pulire.
- Battistrada sulle ruote ad elevata durata.

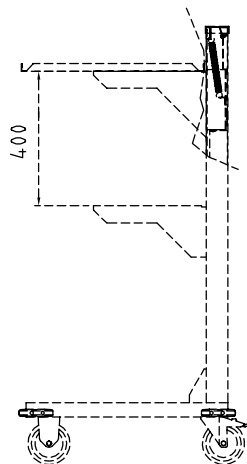
Fronte



Alto



Lato



Informazioni chiave

Dimensioni esterne,
larghezza:

865136 (HSTL1200) 438 mm

Dimensioni esterne,
profondità:

643 mm

Dimensioni esterne, altezza:

1300 mm

Peso netto:

40 kg